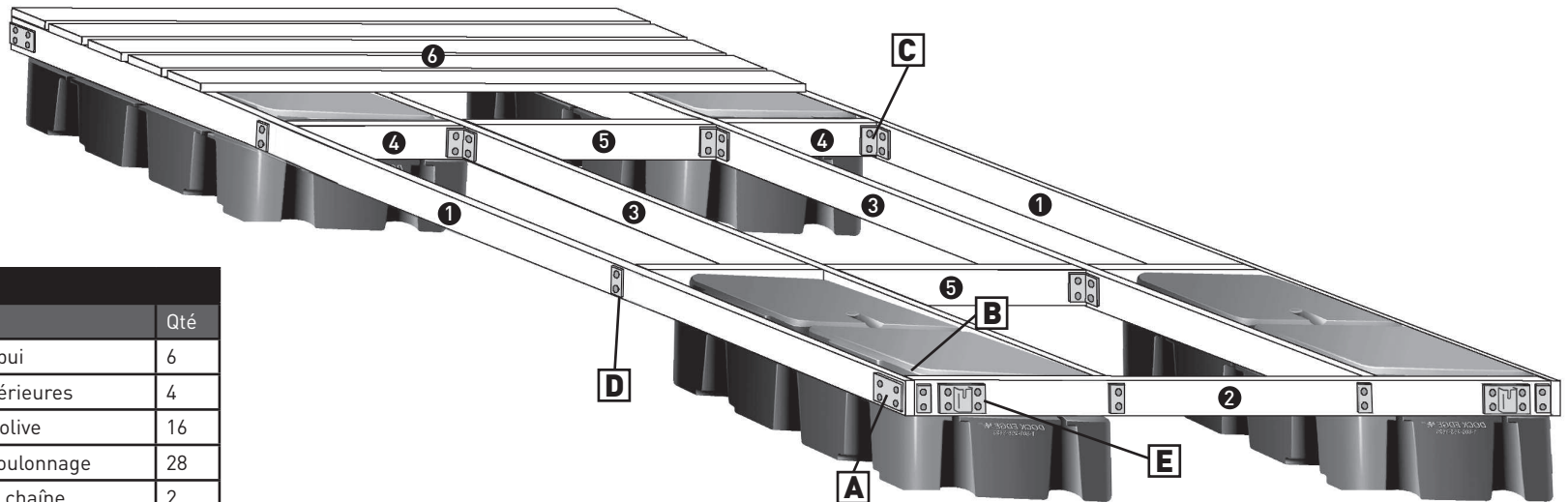


Guide de construction et liste des matériaux requis pour un quai principal flottant de 6 pi x 12 pi



QUINCAILLERIE DE QUAI INCLUSE			
Réf.	N° pièce	Description	Qté
A	93-122-F	Plaques d'appui	6
B	92-104-F	Cornières intérieures	4
C	99-002-F	Cornières à solive	16
D	99-006-F	Plaques de boulonnage	28
E	99-013-F	Bloqueurs de chaîne	2
Quincaillerie additionnelle requise pour la fixation modulaire à une section DOCK-2Go supplémentaire			
Disponible en 85-205-F	99-011-F	Connecteurs en «T» femelle	2
	99-012-F	Connecteurs en «T» mâle	2
	96-111-F	Goupilles de connecteur	2
	93-122-F	Plaque d'appui	4

QUINCAILLERIE ADDITIONNELLE REQUISE	
Description	Qté
Boulons de 1/2 po x 2-1/2 po avec écrous et rondelles de blocage	92
Tire-fond de 3/8 po x 2 po et rondelles	40
Chaîne galvanisée de longueur suffisante en fonction de la méthode d'ancrage utilisée et de la profondeur	

ANCRAGE : DockEdge+ recommande d'ancrer solidement le quai au rivage. La rallonge la plus éloignée du quai devrait être fixée à des ancrages de quai appropriés à l'extrémité du quai à l'aide d'une chaîne d'une dimension suffisante et des bloqueurs de chaîne no 99-013-F inclus dans cette trousse.

NOTE : Lorsque vous fixez des sections modulaires, l'ancrage principal devrait être posé à l'extrémité du quai et des ancrages supplémentaires devraient être installés à chacun des points de fixation modulaire.

PIÈCES DE BOIS REQUISES		
Réf	Description	Qté
1	2 po x 6 po x 144 po Longerons extérieurs	2
2	2 po x 6 po x 69 po Longerons d'extrémité	2
3	2 po x 6 po x 141 po Longerons transversaux	2
4	2 po x 6 po x 21 po Cales intérieures	4
5	2 po x 6 po x 24 po Cales intérieures	2
6	2 po x 6 po x 6 pi Planches de terrasse	24

FLOTTEUR REQUIS

HOWELL^{MC} 550
Capacité de 550 lb. / 250 Kg
Qté: 4

Note : Le Howell 550 est pourvu d'ailes en retrait et d'une gorge centrale renforcée.

A

93-122-F Plaque d'appui. Utilisée pour maintenir fermement la charpente de bois lorsqu'aucune autre pièce de quincaillerie n'est utilisée. Cela empêche les boulons de pénétrer dans le bois et les rondelles de blocage de se desserrer.

B

92-104-F Cornière intérieure. Pour les applications légères où une cornière extérieure n'est pas requise.

C

99-002-F Cornière à solive. Utilisée pour fixer les limons avec les plaques de boulonnage 99-006-F. Elle peut aussi servir de pièce d'appui à l'intérieur des bords du quai pour empêcher que les taquets ne s'arrachent.

D

99-006-F Plaque de boulonnage.

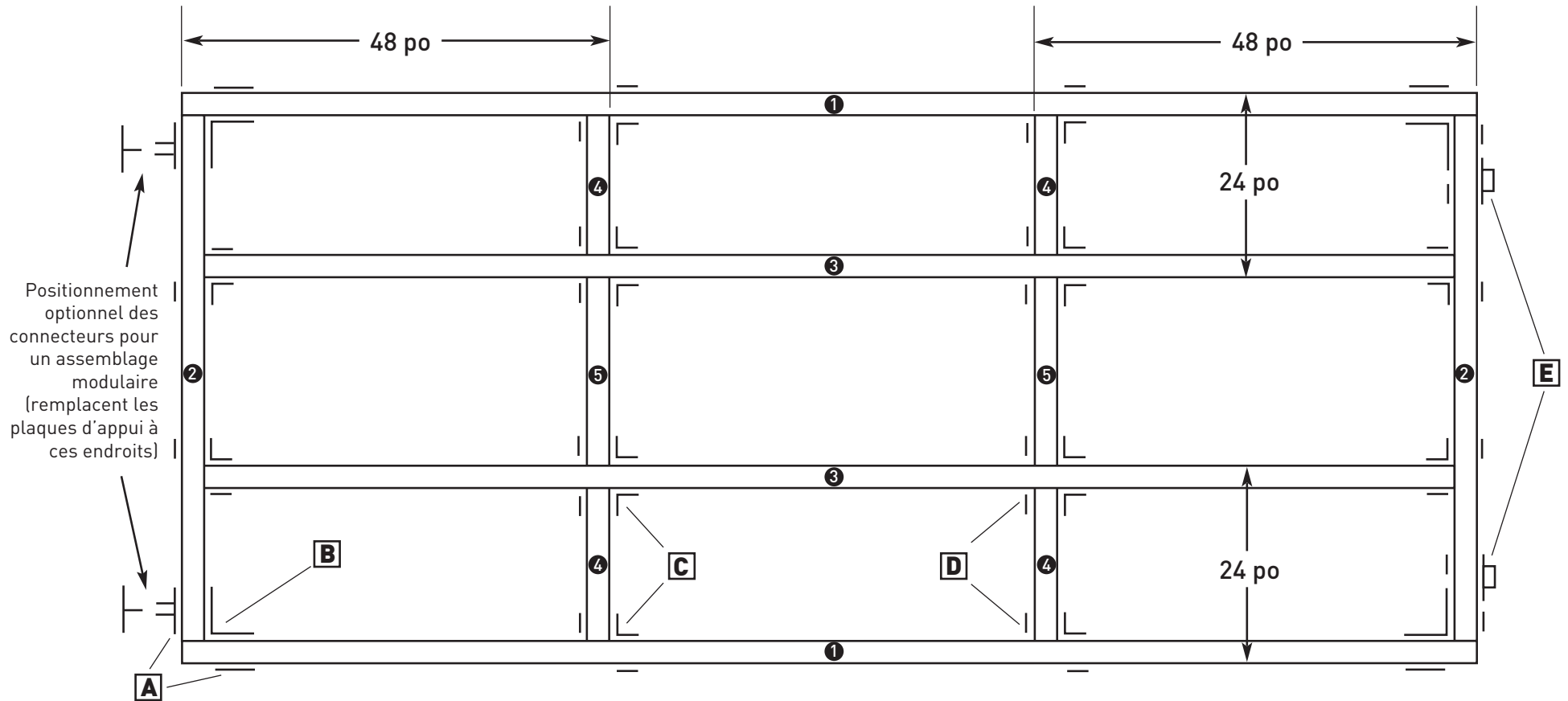
E

99-013-F Bloqueur de chaîne. Pouvant accueillir des chaînes pouvant mesurer jusqu'à 1/2 po de diamètre pour fixer le quai en place.

IMPORTANT: DockEdge+ Inc. n'est aucunement responsable de la précision ou de la qualité des représentations graphiques illustrées dans ce guide de construction. Ces représentations graphiques ne sont pas des dessins architecturaux et ne doivent pas remplacer des dessins techniques. Chaque représentation doit servir UNIQUEMENT de guide. DockEdge+ Inc. ne garantit aucunement la précision des quantités et/ou de la liste des matériaux pour toute circonstance et pour toute application. Les différentes structures de quai peuvent varier selon les besoins, les préférences et les plans. Il est possible que les quantités des matériaux énumérés dans ce guide varient en fonction des dimensions du quai, de l'utilisation des matériaux, des besoins et/ou des conditions auxquelles sera confrontée la structure du quai.

Toutes les représentations graphiques sont basées sur l'utilisation d'une charpente traditionnelle en pièces de bois de 2 po x 6 po et de planches de terrasse. Le franc-bord peut être ajusté à l'aide de pièces de bois de 2 po x 8 po ou de 2 po x 10 po. L'utilisation d'autres types de pièces de bois et la modification du positionnement de la quincaillerie peuvent influencer la flottation.

Configuration typique des joints



QUINCAILLERIE DE QUAI INCLUSE

Réf.	N° pièce	Description	Qté
A	93-122-F	Plaques d'appui	6
B	92-104-F	Cornières intérieures	4
C	99-002-F	Cornières à solive	16
D	99-006-F	Plaques de boulonnage	28
E	99-013-F	Bloqueurs de chaîne	2
Quincaillerie additionnelle requise pour la fixation modulaire à une section DOCK-2Go supplémentaire			
Disponible en 85-205-F	99-011-F	Connecteurs en «T» femelle	2
	99-012-F	Connecteurs en «T» mâle	2
	96-111-F	Goupilles de connecteur	2
	93-122-F	Plaque d'appui	4

PIÈCES DE BOIS REQUISES

Réf	Description	Qté
1	2 po x 6 po x 144 po Longerons extérieurs	2
2	2 po x 6 po x 69 po Longerons d'extrémité	2
3	2 po x 6 po x 141 po Longerons transversaux	2
4	2 po x 6 po x 21 po Cales intérieures	4
5	2 po x 6 po x 24 po Cales intérieures	2
6	2 po x 6 po x 6 pi Planches de terrasse	24

OUTILS REQUIS

Marteau
Perceuse
Foret de 5/8 po
Jeu de clés à douille

Fabriqué et imprimé au Canada.