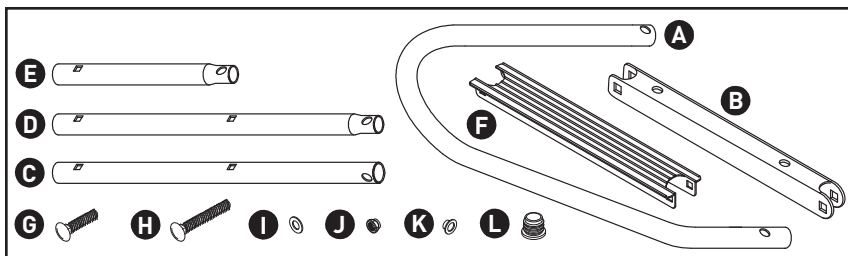


PART LISTING

ITEM	DESCRIPTION	3-STEP	4-STEP	5-STEP
A	HAND RAIL / GABLE	2	2	2
B	GABLE SUPPORT	2	2	2
C	24" TUBE UPPER	2	2	2
D	24" TUBE LOWER	0	2	2
E	13" TUBE	2	0	2
F	STEP	3	4	5
G	CARRIAGE BOLT 5/16" x 3 1/2"	2	2	2
H	CARRIAGE BOLT 5/16" x 2"	8	10	12
I	WASHER	8	10	12
J	LOCK NUT	10	12	14
K	NYLON BUSHING	4	4	4
L	TUBE CAP	4	4	4



Tools & Materials Required:

- Socket set or 1/2" wrench, tape measure, mallet, marker.

Recommended Minimum Mounting Hardware (not included)

- 3/8" x 3 1/2" bolts, nuts & washers (Set of 4)
Lag bolts or Hex Head Bolts

IMPORTANT:

Assemble the ladder completely before securing to the dock surface.

ASSEMBLY:

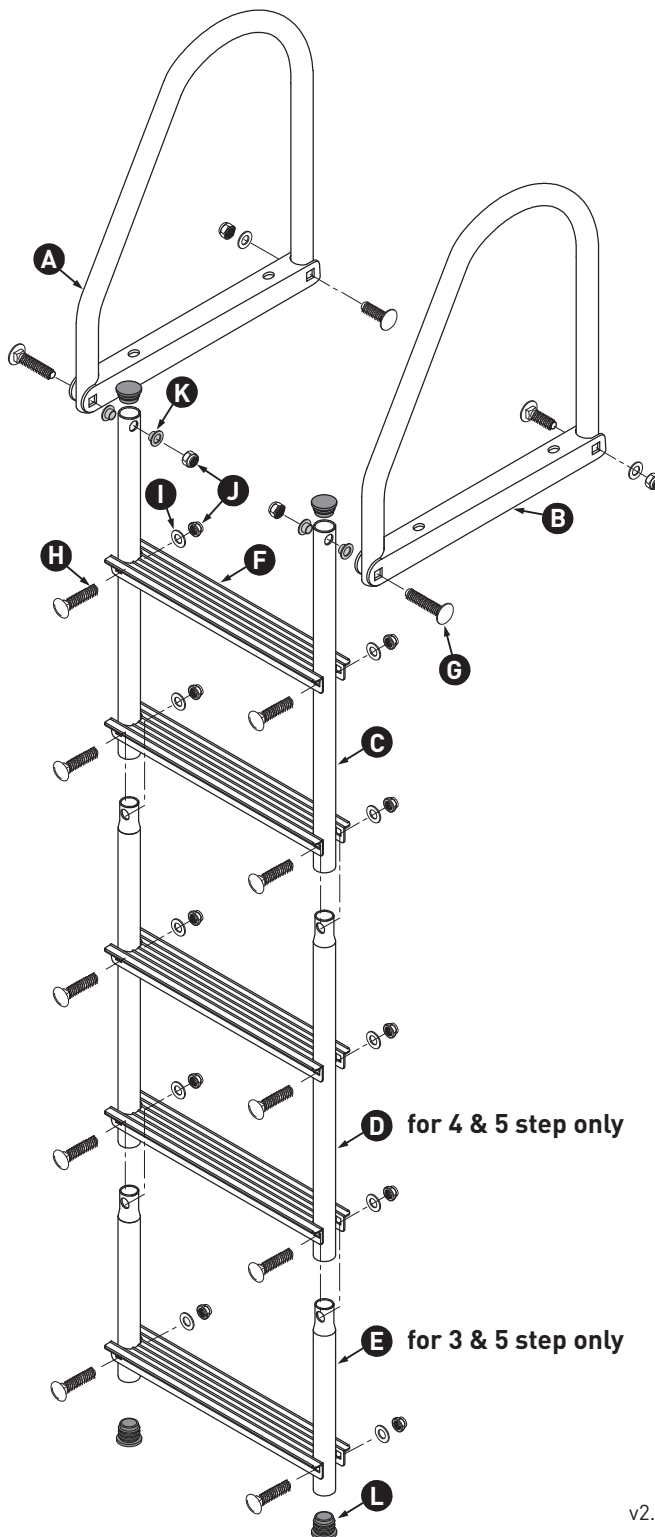
1. Locate side flip-action holes on **Tube Upper C**. The holes are at the top and positioned at 90 degrees to the step mounting holes which will be in the front of the assembled ladder. Snap in (2) **Nylon Bushing K** on each tube.
2. Place a **Gable Support B** (open side down) between the forward and rear leg of a **Hand Rail A**. The forward leg has a slight bend. Insert a **Carriage Bolt H** through the rear outside hole and lightly fasten with a **Washer I** and **Lock Nut J**. Repeat on other **Hand Rail A**. (**DO NOT TIGHTEN COMPLETELY**)
3. Insert **Carriage Bolt G** through outside forward bolt-hole and through **Tube C** and lightly fasten with a **Lock Nut J**. (**DO NOT TIGHTEN COMPLETELY**) Repeat for other **Hand Rail**.
4. Insert **Tubes D and/or E** into tube bottoms and align through bolt holes. Position a **Step F** over step mounting holes and install **Carriage Bolts H** through front bolt holes, lightly fasten **Washer I** and **Lock Nut J**. (**DO NOT TIGHTEN COMPLETELY**) Repeat for other **Tubes D & E** and **Steps F**.
5. When fully assembled, tighten all carriage bolts securely. (**DO NOT OVER TIGHTEN**)
6. Insert **Tube Caps L** into tube top and bottoms. Tap in as necessary to fully insert.

INSTALLATION:

1. Place ladder in desired location. Do not butt the ladder against the dock edge, allow 1" clearance for the step rails to clear when lifting out of the water.
Note: Where possible, try to place the ladder in a location where fasteners may be secured into the dock framing.
2. Mark the fastener locations through the mounting holes in each **Gable Support (B)** onto the dock.
3. Drill pilot holes at marked locations. Install bolts and washers through bolt holes through dock surface.

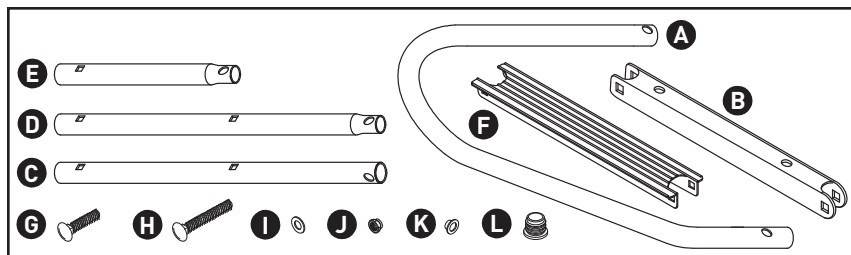


CAUTION: Failure to follow proper installation instructions may lead to product failure and personal injury. Regularly inspect for wear or damage. Replace as necessary. (**DO NOT EXCEED THE LADDERS' MAXIMUM CAPACITY OF 500LB. (227.3KG)**)



LISTE DES PIÈCES

PIÈCE	DESCRIPTION	ÉCHELONS		
		3	4	5
A	RAMPE / CÔTÉ	2	2	2
B	SUPPORT DE CÔTÉ	2	2	2
C	TUBE SUPÉRIEUR DE 24po	2	2	2
D	TUBE INFÉRIEUR DE 24po	0	2	2
E	TUBE DE 13po	2	0	2
F	ÉCHELON	3	4	5
G	BOULON DE CARROSSERIE 5/16 x 3 1/2po	2	2	2
H	BOULON DE CARROSSERIE 5/16 x 2po	8	10	12
I	RONDELLE	8	10	12
J	CONTRE-ÉCROU	10	12	14
K	BAGUE DE NYLON	4	4	4
L	CAPUCHON	4	4	4



Outils et matériel requis :

- Jeu de douilles ou clé de 1/2", ruban à mesurer, maillet, marqueur.

Quincaillerie de fixation minimale recommandée (non incluse)

- Boulons de 3/8" x 3 1/2", écrous et rondelles (jeu de 4)
Tire-fond ou boulons à tête hexagonale

IMPORTANT :

Assemblez l'échelle complètement avant de la fixer sur la surface du quai.

ASSEMBLAGE :

1. Localisez les trous de pivotement sur le tube supérieur C. Les trous sont au haut du tube et à 90 degrés des trous de fixation de l'échelon, qui se trouvent à l'avant sur l'échelle assemblée. Insérez deux (2) bagues de nylon K sur chaque tube.
2. Placez le support de côté B (face ouverte vers le bas) entre les pattes avant et arrière de la rampe A. La patte avant est légèrement incurvée. Insérez un boulon de carrosserie H dans l'ouverture extérieure arrière et serrez-le légèrement avec une rondelle I et un contre-écrou J. Répétez cette étape avec l'autre rampe A. (NE SERREZ PAS COMPLÈTEMENT.)
3. Insérez un boulon de carrosserie G dans l'ouverture de boulon extérieure avant de manière à ce qu'il traverse le tube C, puis serrez-le légèrement avec un contre-écrou J. (NE SERREZ PAS COMPLÈTEMENT.) Répétez cette étape pour l'autre rampe.
4. Insérez les tubes D et/ou E dans l'extrémité inférieure des autres tubes et alignez les ouvertures de boulon. Placez un échelon F par-dessus les trous de fixation d'échelon, puis insérez des boulons de carrosserie H dans les ouvertures de boulon avant et posez les rondelles I et les contre-écrous J. (NE SERREZ PAS COMPLÈTEMENT.) Répétez cette étape pour les autres tubes D et E et échelons F.
5. Une fois l'assemblage terminé, serrez bien tous les boulons de carrosserie. (NE SERREZ PAS TROP.)
6. Insérez les capuchons L dans les extrémités inférieures et supérieures des tubes. Utilisez le maillet pour les enfoncer complètement, au besoin.

INSTALLATION :

1. Placez l'échelle à l'endroit désiré. N'appuyez pas l'échelle contre le rebord du quai. Laissez un espace de 1" entre la rampe de l'échelle et le quai pour sortir l'échelle de l'eau.
Note : Lorsque c'est possible, essayez de placer l'échelle à un endroit où les fixations peuvent être enfoncées dans le cadre du quai.
2. Marquez sur le quai l'emplacement des fixations dans les trous de fixation des supports de côté B.
3. Percez des avant-trous aux endroits marqués. Insérez les boulons et les rondelles dans les trous de fixation et vissez les boulons dans la surface du quai.



AVERTISSEMENT : Le non-respect de ces instructions d'installation peut entraîner une défaillance du produit ou causer des blessures. Inspectez régulièrement l'échelle pour prévenir l'usure et les dommages. Remplacez-la, si nécessaire. (NE DÉPASSEZ JAMAIS LA CAPACITÉ MAXIMALE DE 500 LB [227,3 KG] DE L'ÉCHELLE)

