

PART LISTING

ITEM	DESCRIPTION	3-STEP	4-STEP	5-STEP
A	STEP	3	4	5
B	HINGE TUBE	2	2	2
C	ONE STEP EXTENSION TUBE	2	0	2
D	TWO STEP EXTENSION TUBE	0	2	2
E	5/16" x 2" BOLT, LOCK NUT & NYLON WASHER	6	8	10
F	KEY BAR	2	2	2
G	KEY BAR CAP	2	2	2
H	CAP SCREW #8 x 1/2"	2	2	2
J	BOTTOM CAP	2	2	2
K	HAND RAIL ASSEMBLY	2	2	2

ASSEMBLY INSTRUCTIONS:

1. Assemble away from water to avoid loss of components.
2. Install Steps (A) to Hinge Tubes (B) and Extension Tubes (C) and/or (D) with 5/16" x 2" BOLTS, LOCK NUT & WASHERS (E) as shown.
3. Install Bottom Caps (J) to bottom of assembly.
4. Install top of step assembly into Hand Rail Assemblies (K) aligning key holes and install Key Bars (F).
5. Secure by tapping Key Bar Caps (G) into Hinge Tubes (B).
6. Install Cap Screws (H) into Key Bar Caps (G).

INSTALLATION TO DOCK:

Note: Fasteners * not included.

To be determined by dock thickness and dock material.

1. Position assembled ladder to desired position on dock in the "folded up" position.
2. Drill 6 holes for fasteners * (not supplied) thru handrail assemblies and dock.
3. Install 6 fasteners * (not supplied) thru handrail assemblies and dock, tighten one side only. Open and close ladder to confirm alignment, then completely tighten all fasteners *.

TO EXPAND YOUR LADDER, EXTENSION KITS ARE AVAILABLE:

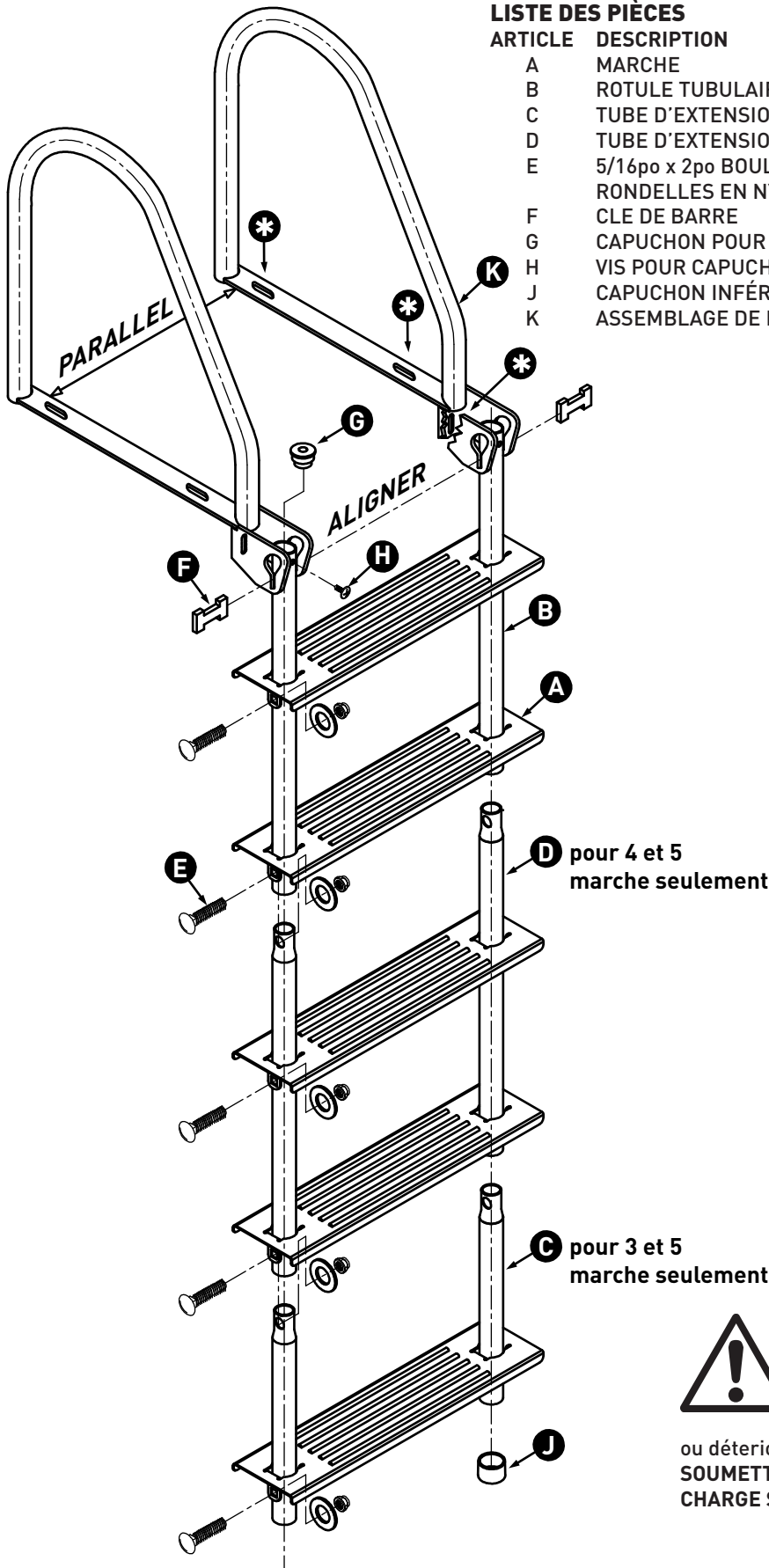
ITEM	PAINTED #	STAINLESS STEEL #
1 STEP KIT	2101-F	2201-F
2 STEP KIT	2102-F	2202-F



CAUTION: Failure to follow proper installation instructions may lead to product failure and personal injury. Ladder must be mounted flush with the dock face board. Regularly inspect for wear or damage. Replace as necessary. **DO NOT EXCEED THE LADDERS' MAXIMUM CAPACITY OF 400LB. (181KG)**

LISTE DES PIÈCES

ARTICLE	DESCRIPTION	3-MARCHE	4-MARCHE	5-MARCHE
A	MARCHE	3	4	5
B	ROTULE TUBULAIRE	2	2	2
C	TUBE D'EXTENSION D'UNE MARCHE	2	0	2
D	TUBE D'EXTENSION DE DEUX MARCHES	0	2	2
E	5/16po x 2po BOULON, ÉCROU et RONDELLES EN NYLON	6	8	10
F	CLE DE BARRE	2	2	2
G	CAPUCHON POUR CLE DE BARRE	2	2	2
H	VIS POUR CAPUCHON	2	2	2
J	CAPUCHON INFÉRIEURE	2	2	2
K	ASSEMBLAGE DE BARRE DE MAIN	2	2	2



INSTRUCTIONS DE MONTAGE:

1. Ne pas assembler pret de l'eau pour eviter perte de pièces.
2. Assembler MARCHES (A) aux ROTULE TUBULAIRES (B) et TUBES D'EXTENSION (C) et/ou (D) avec BOULONS, ÉCROUS et RONDELLES à 5/16po x 2po (E) comme illustré.
3. Installer CAPUCHONS INFÉRIEURES (J) au bas de l'assemblage d'échelle.
4. Assembler le haut du marche à L'ASSEMBLAGE DE BARRE DE MAIN (K) aligner les trous et installer les CLÉS DE BARRE (F).
5. Attacher les CAPUCHON POUR CLÉ DE BARRE (G) aux ROTULE TUBULAIRES (B).
6. Installer les VIS POUR CAPUCHON (H) au CAPUCHON POUR CLÉ DE BARRE (G).

INSTALLATION AU QUAI:

Note: * Matériaux d'attache n'est pas inclus.
À déterminer sur base d'épaisseur du quai et matériaux du quai.

1. Pose l'échelle assemblée au quai dans la position pliée.
2. Perce 6 trous pour attacher l'échelle au quai * (non inclus) à travers l'assemblage de barre de main et le quai.
3. Installer les attaches * (non inclus) ouvrir et fermer l'échelle pour vérifier l'alignement. Ensuite resserrer tous les attaches *.

POUR AGRANDIR VOTRE ÉCHELLE, LES TROUSSES D'ÉXPANSION SUIVANT SONT DISPONIBLES:

ARTICLE	PEINTURE #	ACIER INOXYDABLE #
1 MARCHE	2101-F	2201-F
2 MARCHE	2102-F	2202-F



AVERTISSEMENT : Le non-respect des instructions d'installation peut susciter une défaillance du produit et de dommages corporels.

Procéder régulièrement à des inspections de l'échelle et des pièces de fixation; rechercher les indices d'usure ou de détérioration. Remplacer tout composant détérioré. **NE PAS SOUMETTRE L'ÉCHELLE À DES EFFORTS EXCESSIFS OU À UNE CHARGE SUPÉRIEURE À 400LB. (181KG).**