

PART LISTING

ITEM	DESCRIPTION	3-STEP	4-STEP	5-STEP
A	STEP	3	4	5
B	HINGE TUBE	2	2	2
C	ONE STEP EXTENSION TUBE	2	0	2
D	TWO STEP EXTENSION TUBE	0	2	2
E	5/16" x 2" BOLT, LOCK NUT & NYLON WASHER	6	8	10
F	KEY BAR	2	2	2
G	KEY BAR CAP	2	2	2
H	CAP SCREW #8 x 1/2"	2	2	2
J	BOTTOM CAP	2	2	2
K	HAND RAIL ASSEMBLY	2	2	2

ASSEMBLY INSTRUCTIONS:

1. Assemble away from water to avoid loss of components.
2. Install Steps (A) to Hinge Tubes (B) and Extension Tubes (C) and/or (D) with 5/16" x 2" BOLTS, LOCK NUT & WASHERS (E) as shown.
3. Install Bottom Caps (J) to bottom of assembly.
4. Install top of step assembly into Hand Rail Assemblies (K) aligning key holes and install Key Bars (F).
5. Secure by tapping Key Bar Caps (G) into Hinge Tubes (B).
6. Install Cap Screws (H) into Key Bar Caps (G).

INSTALLATION TO DOCK:

Note: Fasteners * not included.

To be determined by dock thickness and dock material.

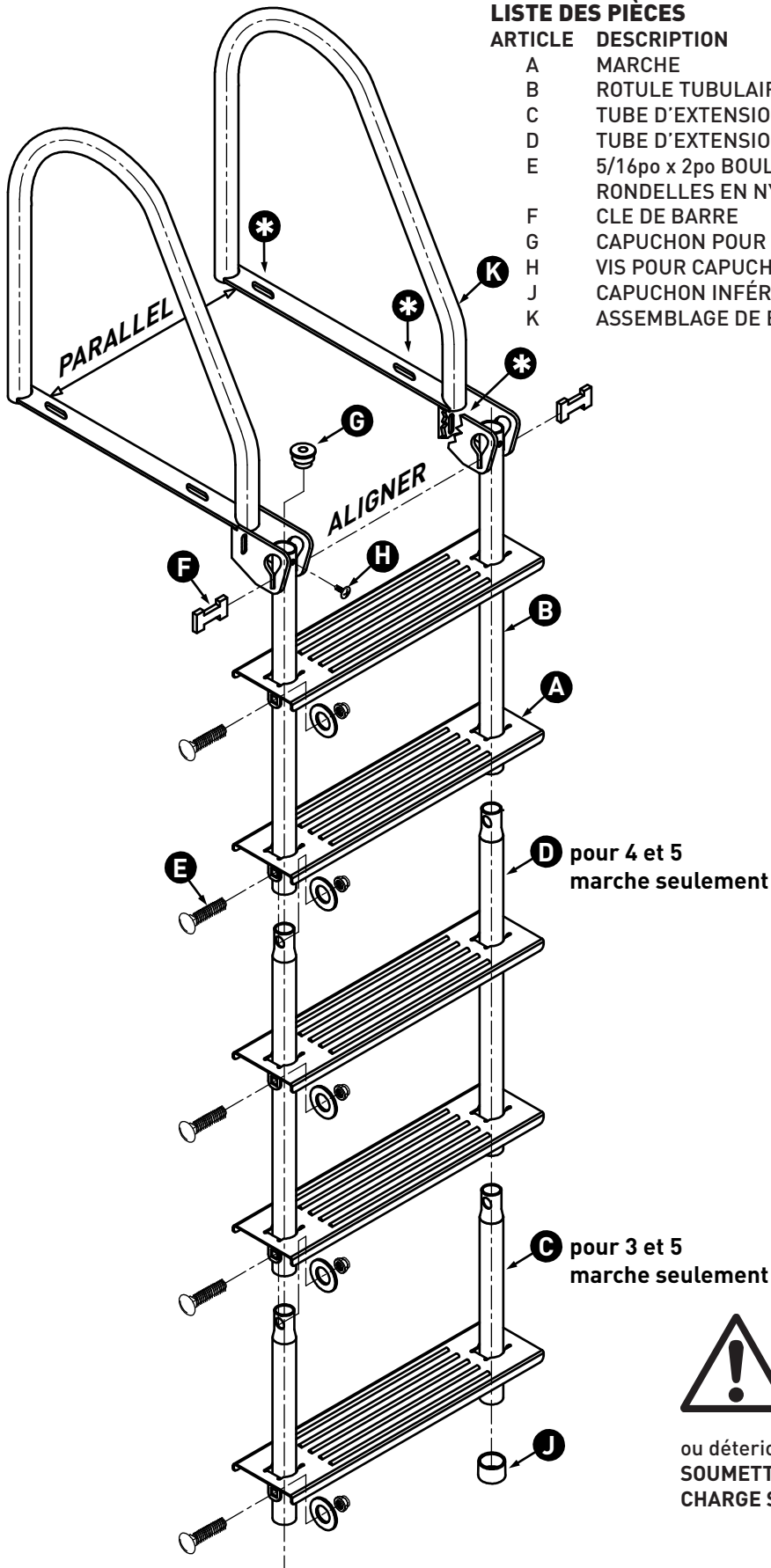
1. Position assembled ladder to desired position on dock in the "folded up" position.
2. Drill 6 holes for fasteners * (not supplied) thru handrail assemblies and dock.
3. Install 6 fasteners * (not supplied) thru handrail assemblies and dock, tighten one side only. Open and close ladder to confirm alignment, then completely tighten all fasteners *.



CAUTION: Failure to follow proper installation instructions may lead to product failure and personal injury. Ladder must be mounted flush with the dock face board. Regularly inspect for wear or damage. Replace as necessary. **DO NOT EXCEED THE LADDERS' MAXIMUM CAPACITY OF 400LB. (181KG)**

LISTE DES PIÈCES

ARTICLE	DESCRIPTION	3-MARCHE	4-MARCHE	5-MARCHE
A	MARCHE	3	4	5
B	ROTULE TUBULAIRE	2	2	2
C	TUBE D'EXTENSION D'UNE MARCHE	2	0	2
D	TUBE D'EXTENSION DE DEUX MARCHES	0	2	2
E	5/16po x 2po BOULON, ÉCROU et RONDELLES EN NYLON	6	8	10
F	CLE DE BARRE	2	2	2
G	CAPUCHON POUR CLE DE BARRE	2	2	2
H	VIS POUR CAPUCHON	2	2	2
J	CAPUCHON INFÉRIEURE	2	2	2
K	ASSEMBLAGE DE BARRE DE MAIN	2	2	2



INSTRUCTIONS DE MONTAGE:

1. Ne pas assembler près de l'eau pour éviter la perte de pièces.
2. Assembler les MARCHES (A) aux ROTULES TUBULAIRES (B) et TUBES D'EXTENSION (C) et/ou (D) avec BOULONS, ÉCROUS et RONDELLES à 5/16po x 2po (E) comme illustré.
3. Installer les CAPUCHONS INFÉRIEURS (J) au bas de l'assemblage d'échelle.
4. Assembler le haut du marche à l'ASSEMBLAGE DE BARRE DE MAIN (K) aligner les trous et installer les CLÉS DE BARRE (F).
5. Attacher les CAPUCHONS POUR CLÉ DE BARRE (G) aux ROTULES TUBULAIRES (B).
6. Installer les VIS POUR CAPUCHON (H) au CAPUCHON POUR CLÉ DE BARRE (G).

INSTALLATION AU QUAI:

Note: * Matériaux d'attache n'est pas inclus. À déterminer sur la base de l'épaisseur du quai et des matériaux du quai.

1. Poser l'échelle assemblée au quai dans la position pliée.
2. Percer 6 trous pour attacher l'échelle au quai * (non inclus) à travers l'assemblage de la barre de main et le quai.
3. Installer les attaches * (non inclus) pour ouvrir et fermer l'échelle pour vérifier l'alignement. Ensuite resserrer toutes les attaches *.



AVERTISSEMENT : Le non-respect des instructions d'installation peut susciter une défaillance du produit et des dommages corporels.

Procéder régulièrement à des inspections de l'échelle et des pièces de fixation; rechercher les indices d'usure ou de détérioration. Remplacer tout composant détérioré. **NE PAS SOUMETTRE L'ÉCHELLE À DES EFFORTS EXCESSIFS OU À UNE CHARGE SUPÉRIEURE À 400LB. (181KG).**